

## Montageanleitung

gilt für alle FUNFLAG® Sunny, Orbit und (Flame)

1. ALU-Rohre (A) und zuoberst (B) zusammenstecken mit (H)
2. Fiberglasrute (C) aufstecken auf (I)
3. Hohlraum von Fahne (D) von oben hinunterziehen. Darauf achten, dass Fiberglasrute in die eingnähte Kunststoffhülle geführt wird
4. Ringgewicht (E) mittels Karabiner an Fahne befestigen
5. Einstecken in Betonsockel (H) oder Greenset (I)

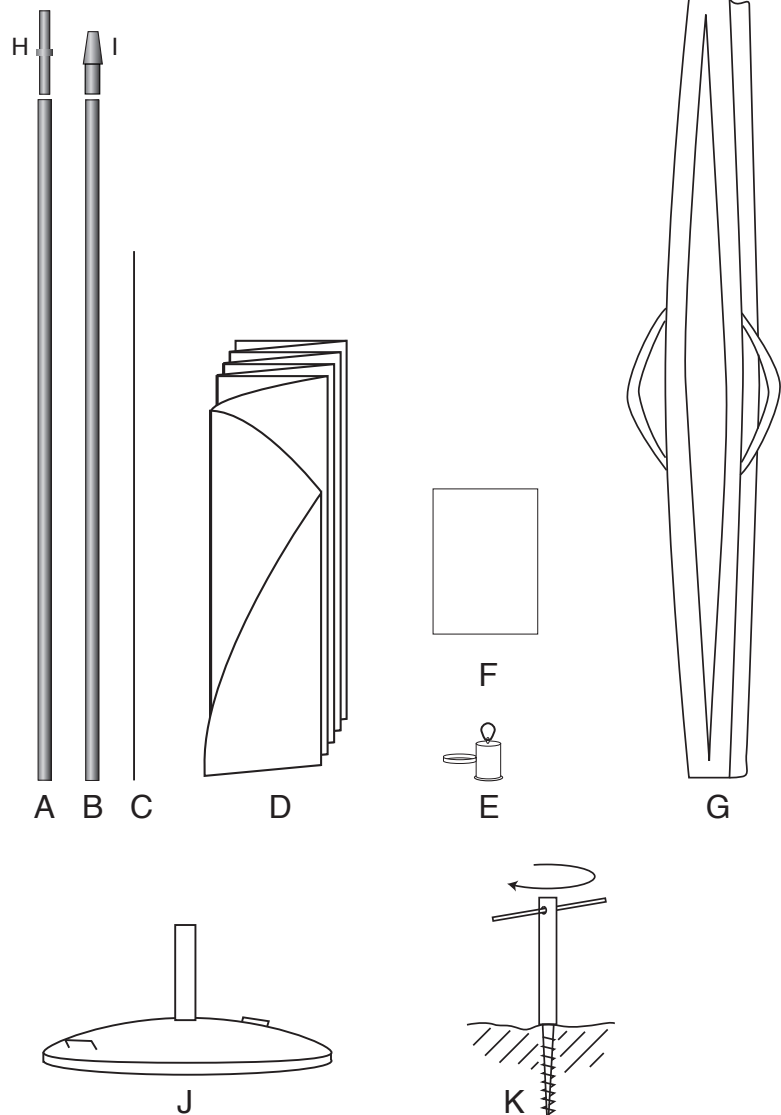
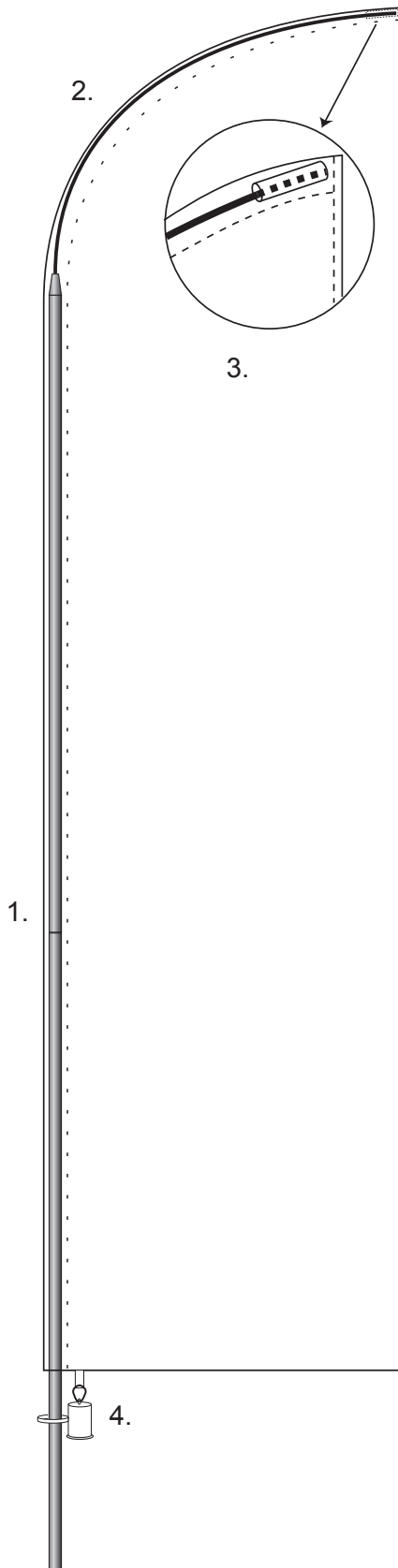
F Montageanleitung

Optional erhältlich:

G Segeltuchtasche

J Betonsockel

K Greenset, Eindrehhülse



Betonsockel mit Henkel  
ø 66 cm, 50 kg

Greenset