

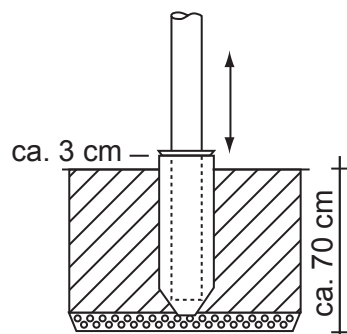
Montageanleitung Hissmast ALPINE

1. Alles auspacken und auf Vollständigkeit kontrollieren.
2. Rohre A1, A2 (,A3) bis zum Anschlag ineinander schieben, Einstecktiefe ca. 17 cm und Imbus-Schraube fest anziehen.
3. Seilspanner anschrauben.
4. Im Kopfdeckel (B) die Rolle (C) ausbauen. Kopfdeckel auf Mast stecken, auf Seilflucht achten, und die beiden Madenschrauben anziehen
5. Stahlseil (H) gemäss Zeichnung verlegen
 5a Ein Stahlseilende durch die beiden Flügel der Seilverbindungsbride (F) schlaufen
 5b um die Rolle (C) legen und Rolle wieder einbauen.
 5c Seilende in Seilverbindungsbride (F) bis Anschlag stecken und die beiden Imbus-Schrauben so fest wie nur möglich anziehen.
 5d Stahlseil schön ohne Drall auslegen und durch Rolle vom Seilspanner (D) führen. Seilspanner muss ca. 5 cm nachspannbar sein.
 5e Alle mitgelieferten Fahnenhalter (G) auffädeln.
 5f Stahlseil auf optimale Länge kürzen und in Seilverbindungsbride (F) fest verschrauben
6. Seil mittels Seilspanner (D) straff ziehen.
7. Mast aufstellen.
8. Fahne mittels Karabiner an Seilverbindungsbride (F) und Fahnenhalter (G) befestigen und hochziehen.
9. Stahlseil über Seilaussteller führen.

Bodenhülse mit Zentrierring

Beton 35/25 vibriert oder gut gestampft, Mischverhältnis 1:7 mit 8 - 16 mm Schotter

Geröllschicht ca. 10 cm



Fundamentgrösse

Masthöhe bis 7 m	60x60 cm
Masthöhe bis 8 m	70x70 cm
Masthöhe bis 10 m	80x80 cm
Masthöhe bis 11 m	90x90 cm
Masthöhe bis 12 m	100x100 cm